

Drivhus för odlingslådor

Bygg enkelt ett drivhus som är anpassat för odlingslåda 120 cm x 80 cm. Skapar växthusklimat och skyddar från fåglar och skadedjur. Kan även placeras på friland.



- ✓ *Enkelt att montera*
- ✓ *Kan öppnas från alla håll*
- ✓ *Högt nog för exempelvis tomater*

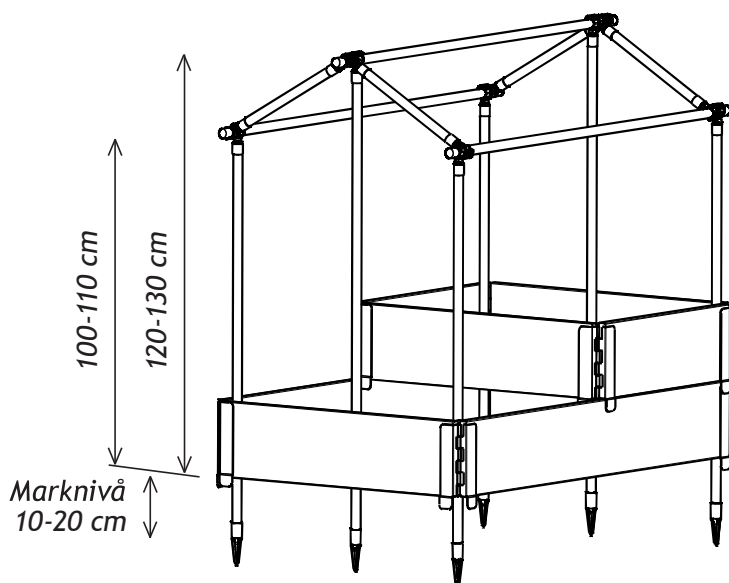


Fakta

SVENSKT STÅL
Made in Småland

Drivhuset kan byggas med odlingslåda eller direkt på friland. Används odlingslåda kan växthuset placeras på hårt underlag som plattor eller betong. Stolpen är tillverkad i galvaniserad stålplåt belagd med UV-tålig plast. Med trådhållarna kan tråd spännas upp i drivhuset som stöd för växterna.

● Art. Nr. 13550050025
(odlingslåda beställs separat)



1. Placera de fyra hörnstolparna med spets invändigt i hörnen på odlingslådan eller på friland.
2. Skruva fast hörnstolpar med stolpfästen i kragen.
3. Placera de längsta stolparna mitt på gaveln mellan hörnstolparna.
4. Stolparna trycks ned 10-20 cm i marken.
5. Fäst de tre stolparna med knapp i båda ändar (mått 120 cm) i toppen på de stående stolparna.
6. Fäst de liggande takstolparna (mått 35 cm med toppkopplingar) i toppen av de utplacerade väggstolparna.
7. Koppla samman med de korta takstolparna.
8. Knäpp fast plasthuvan med de medföljande plastklämmorna.

Ingående komponenter i förpackningen:

Trådfäste (svart) med polyesterlina (svart)	Plastklämmor för låsning av plast	Plasthuv med blixtlås	Stolpe 120 cm med knoppar	Stolpe 120 cm och 140 cm med toppkoppling och spets	Stolpe 35 cm med toppkopplingar
8 st 5 meter	22 st	1 st	3 st	4 st 120 cm 2 st 140 cm	4 st 35 cm

Stolpfäste med skruv
4 st

Tillbehör:

● Art. Nr. 13593500000 (svart)	● Art. Nr. 13592500000 (svart)
● Art. Nr. 13593505000 (natur)	● Art. Nr. 13592505000 (natur)
Odlingslåda 60 x 80 cm	Odlingslåda 80 x 120 cm